

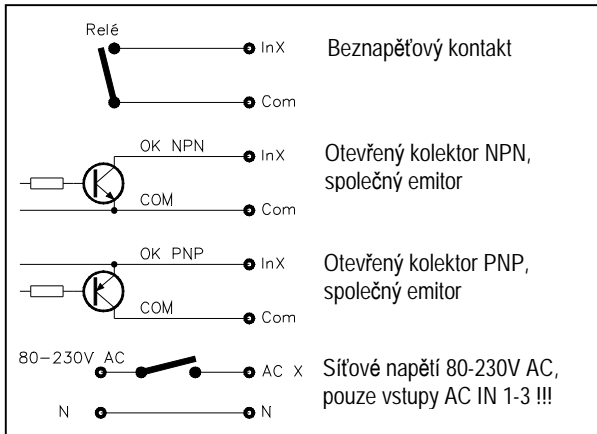
Interface GOU 6

je šestikanálový galvanický optooddělovač signálů určený k oddělení výstupů velkoodběratelských měřicích souprav energetických závodů. Je řízen mikroprocesorem, což umožňuje širokou přizpůsobitelnost funkcím výstupů mnoha typů používaných elektroměrů. Funkce lze volit 8. pólovým přepínačem DIP SWITCH (DS1 – DS8).

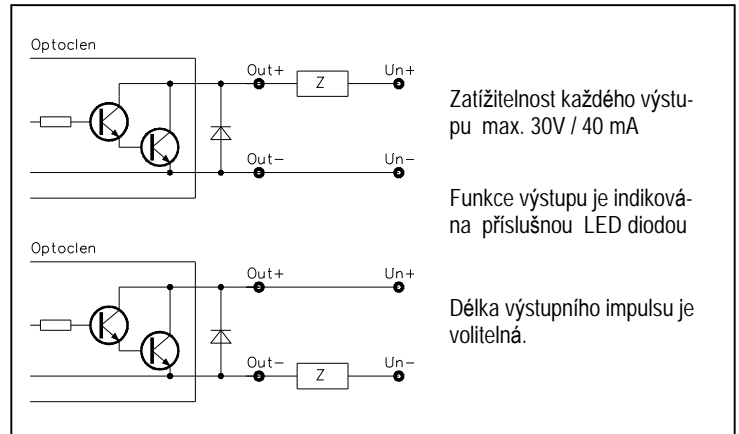
Vstupy Tranzistor s otevřeným kolektorem, nebo kontakt relé. Napětí generované smyčky je 5V, proud 6 mA. Vstup 1 – 3 můžeme přímo ovládat napětím 80 – 230V AC

Výstupy Jsou galvanicky odděleny optočlenem s izolační pevností 4 kV. Výstupy lze spínat proti kladnému i zápornému společnému pólu.

Obr. 1 - Zapojení vstupů spínače :



Obr.2 – Zapojení výstupů spínače:



Délka výstupního impulsu		Výstup Out1 (1/4 hod. impuls)		Výstup Out2 ,Out3		Dělicí poměr vstupů In2, In3			Dělicí poměr vstupů In4, In5, In6			
SW1	SW2	Délka výstupu	SW3	Funkce výstupu	SW4	Funkce výstupu	SW5	SW6	Dělička	SW7	SW8	Dělička
☐	☐	100 ms	☐	Kopíruje In1	☐	Impuls	☐	☐	1:1	☐	☐	1:1
☐	☐	200 ms	☐	Neguje In1	☐	Povel	☐	☐	1:8	☐	☐	1:8
☐	☐	50 ms							1:4			1:4
☐	☐	720 ms							1:16			1:16

Možnosti spínače (programování funkcí) :

Výchozí nastavení : Všechny switche v poloze Off = dělicí poměr 1:1, délka výst. pulsu 100 ms (mimo vstupu IN 1 = 1/4 hod.)

Technické parametry :

Napájení 80 – 230 V AC / 1,9 VA.
Napájení je indikováno LED diodou.
Dle obrázku 1, (5V / 6 mA).

Vstupy In1 – 6 Dle obrázku 1, (80-230V AC).

Vstupy AC1 – 3 Dle obrázku 2, max. 30V / 40 mA.

Výstupy Out1 – 6 Výstupy jsou indikovány LED diodami.
Volitelná, 50, 100, 200 a 720 ms

Délka výstupního impulsu Min. 4 kV

Izolační pevnost výstupů IP20

Krytí MODULBOX 4M-H53

Pouzdro Rozměr (v×š×h) – 90×71×58.
Montáž na DIN lištu

NA tento výrobek je vydáno prohlášení o shodě.

Obr. 3 – Obecné zapojení oddělovače GOU 6

*Poznámka :

Vstupy AC In1 až In3 a DC kontaktní vstupy In1 až In3 mají identické výstupy, proto je nedoporučujeme používat současně !!!

